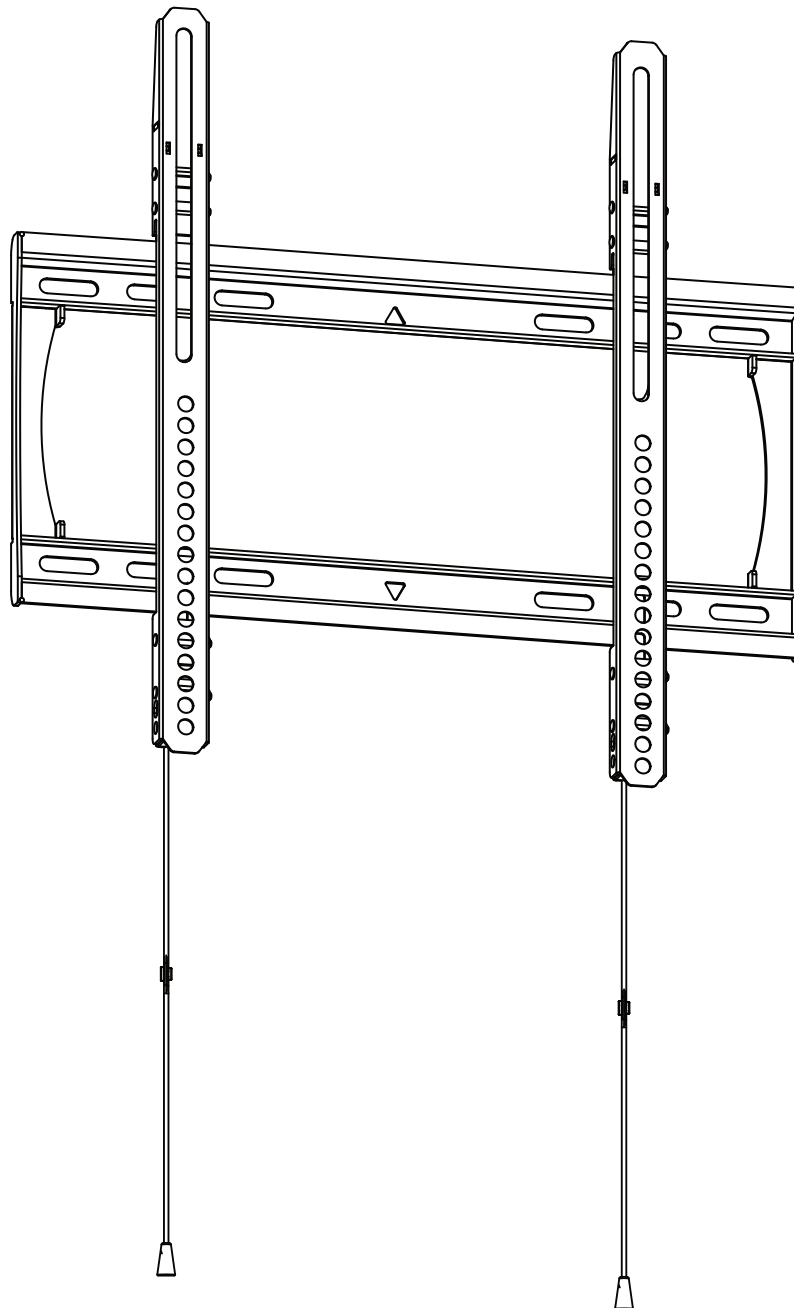


SM-F-3265

Fixed TV Wall Mount support mural fixe pour écran plat

INSTRUCTION MANUAL
MANUEL D'INSTRUCTIONS



 **SYNCMOUNT™**

www.syncproducts.com

DISCLAIMER - WARNING INFORMATION

AVIS DE NON-RESPONSABILITÉ - INFORMATIONS D'AVERTISSEMENT

Disclaimer – SYNCPRODUCTS has extended every effort to ensure to accuracy and completeness of this manual. However, SYNCPRODUCTS does not claim that the information covers all installation and or operational variables. The information contained in this document is subject to change without notice or obligation of any kind. Regarding the information contained herein, SYNCPRODUCTS makes no representation of warranty, expressed or implied, and assumes no responsibility for accuracy, sufficiency, or completeness of the information contained in this document.

WARNING: FAILURE TO READ, THOROUGHLY UNDERSTAND, AND FOLLOW ALL INSTRUCTIONS CAN RESULT IN SERIOUS PERSONAL INJURY, DAMAGE TO PERSONAL PROPERTY, OR VOIDING OF FACTORY WARRANTY!

Do not attempt to install or assemble this product if the product or hardware is damaged or missing. The included hardware is designed for use on vertical walls constructed of wood studs. **Mounting Surfaces** - These units are intended for use on 2 by 4 in. (or larger) wood stud wall with 5/8 in. (or thinner) ceiling, plasterboard, or similar material. The included hardware is not designed for use with metal studs or cinderblock walls. If you're uncertain about the construction of your wall, then please consult a qualified contractor or installer for assistance. For a safe installation, the wall you are mounting to must support 4 times the weight of the total load. If not, then the surface must be reinforced to meet this standard. The installer is responsible for verifying that the wall structure and hardware used in any installation method will safely support the total load.

FRANÇAIS

Dénégation de responsabilité – SYNCPRODUCTS vise l'exactitude et la complétude du présent manuel, toutefois, ne prétend en aucun cas que les informations contenues dans le présent document couvrent tous les détails, conditions ou variations. L'entreprise ne prévoit pas non plus tous les cas de figures possibles liés à l'installation ou à l'utilisation de ce produit. Les informations contenues dans le présent document sont sujettes à modification sans préavis, ni obligation quelconque. SYNCPRODUCTS ne fait aucune déclaration quant à une garantie expresse ou implicite concernant les informations contenues dans le présent document. SYNCPRODUCTS n'est en aucun cas responsable de l'exactitude, de l'exhaustivité, ni de la suffisance des informations contenues dans le présent document.

Supports muraux

ATTENTION : SI VOUS NE LISEZ, NI NE COMPRENEZ, NI NE SUIVEZ SOIGNEUSEMENT TOUTES CES INSTRUCTIONS, IL POURRAIT S'ENSUIVRE DES BLESSURES GRAVES, DES DOMMAGES MATÉRIELS OU L'ANNULATION DE LA GARANTIE!

Un mur à poteau en bois est défini comme constitué au minimum de poteaux de 2x4 (51 mm ou 2 po de large par 102 mm ou 4 po de profondeur) avec un maximum de 16 mm (5/8 po) de cloison sèche. La quincaillerie incluse n'est pas conçue pour servir sur des poteaux métalliques, ni des murs en briques de mâchefer. Si vous n'êtes pas sûr de la construction de votre mur, veuillez consulter un maître d'œuvre ou installateur qualifié pour obtenir de l'aide. Pour que l'installation soit sécuritaire, le mur d'installation doit pouvoir supporter 4 fois le poids de la charge appliquée. Si tel n'est pas le cas, la surface doit être renforcée en conséquence. L'installateur doit s'assurer que la structure du mur et la quincaillerie utilisée pour n'importe quelle méthode de fixation peuvent supporter sans danger le poids de tous les équipements.

TOOLS NEEDED

Outils Requis



7/32"
5.5 mm



3/8"
10 mm



SYMBOLS SYMBOLES



Drill
Percer



Level
Niveau



Socket Wrench
Clé à douille



Caution
Attention



Tighten
Serrer



Pencil Mark
Marque de crayon

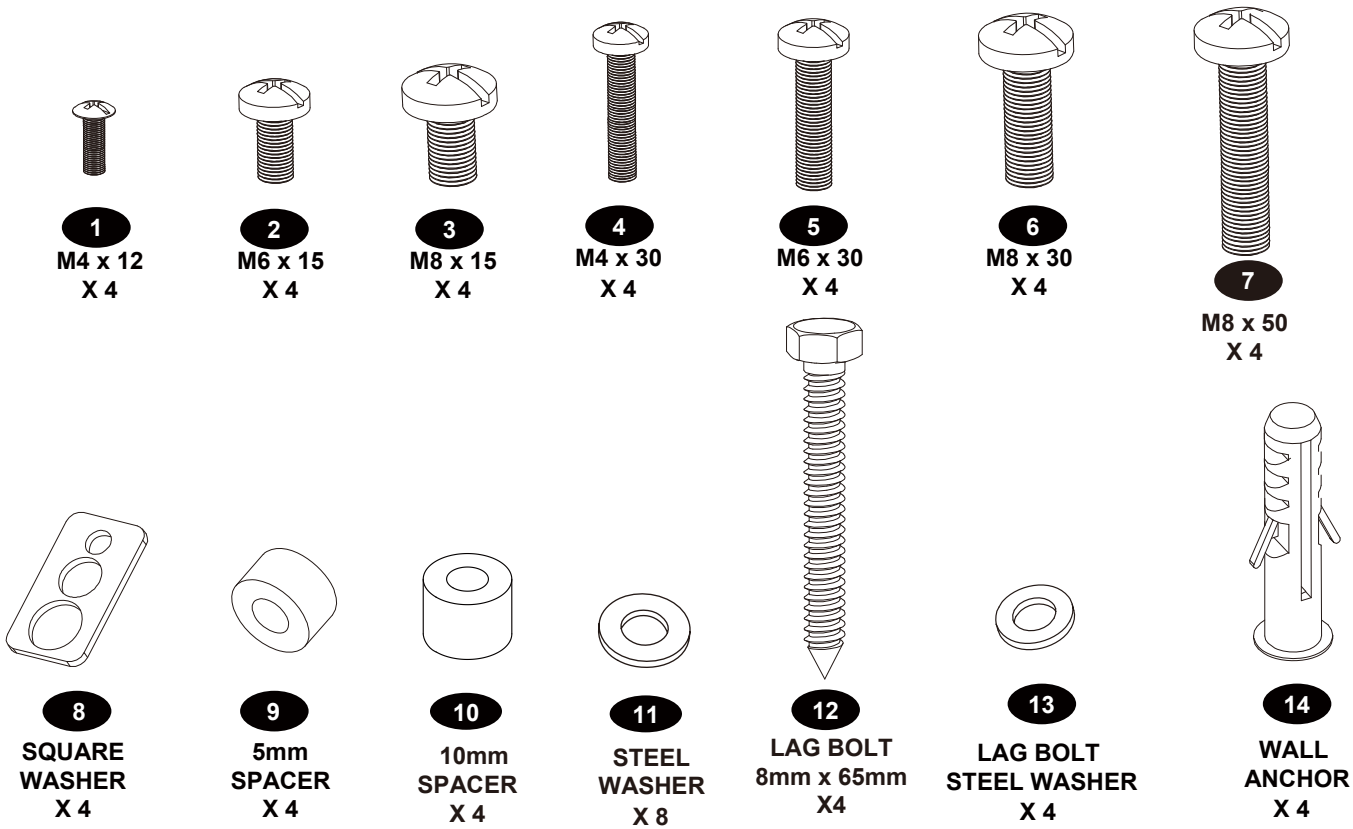


Screwdriver
Tournevis



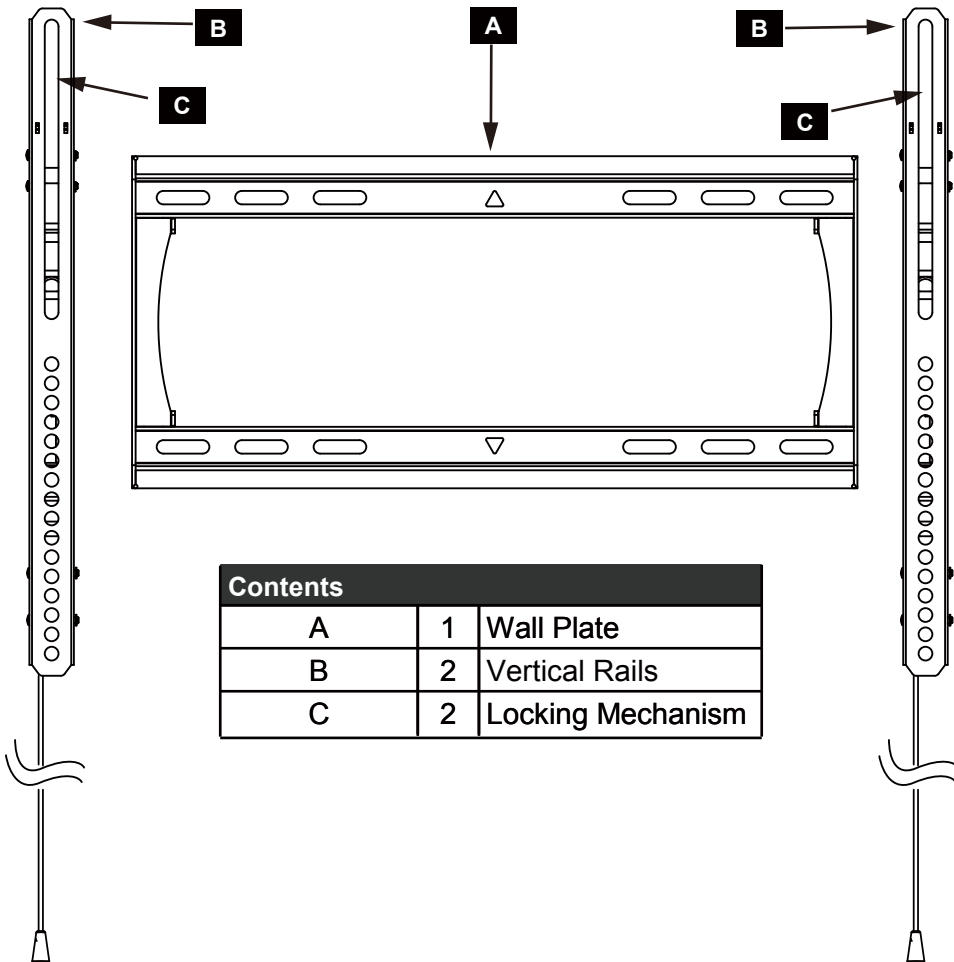
Heavy!
Lourd !

HARDWARE PRODUCT NUMBERS



PRODUCT COMPONENT PARTS

Flat Panel Mounting Pattern (W x H)
 Minimum: 100mm x 100mm
 Maximum: 400mm x 400mm

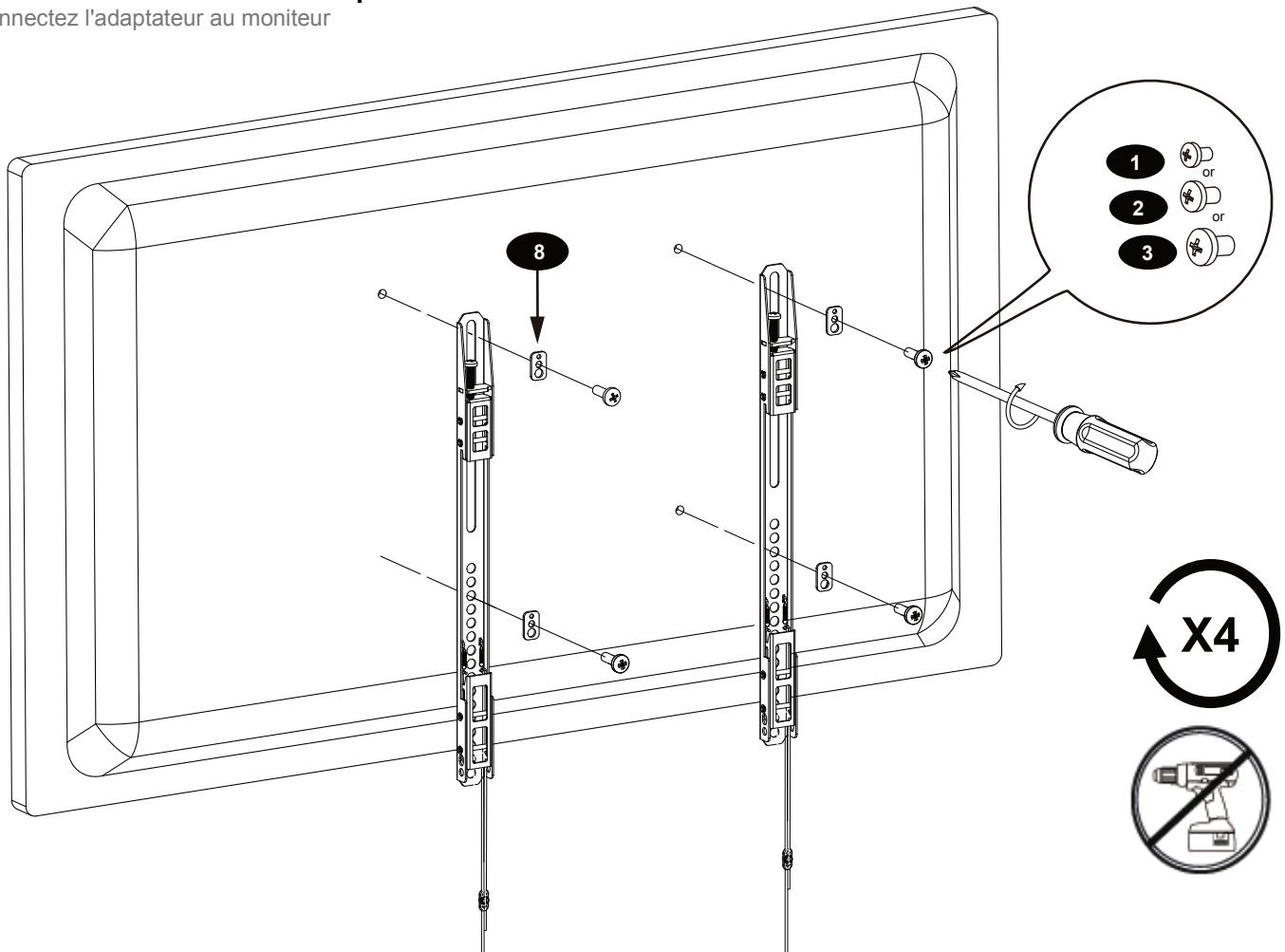


Contents		
A	1	Wall Plate
B	2	Vertical Rails
C	2	Locking Mechanism

STEP 1A - VERTICAL RAILS ATTACHMENT- SHORTER SCREWS

Connect Vertical Rails to flat panel

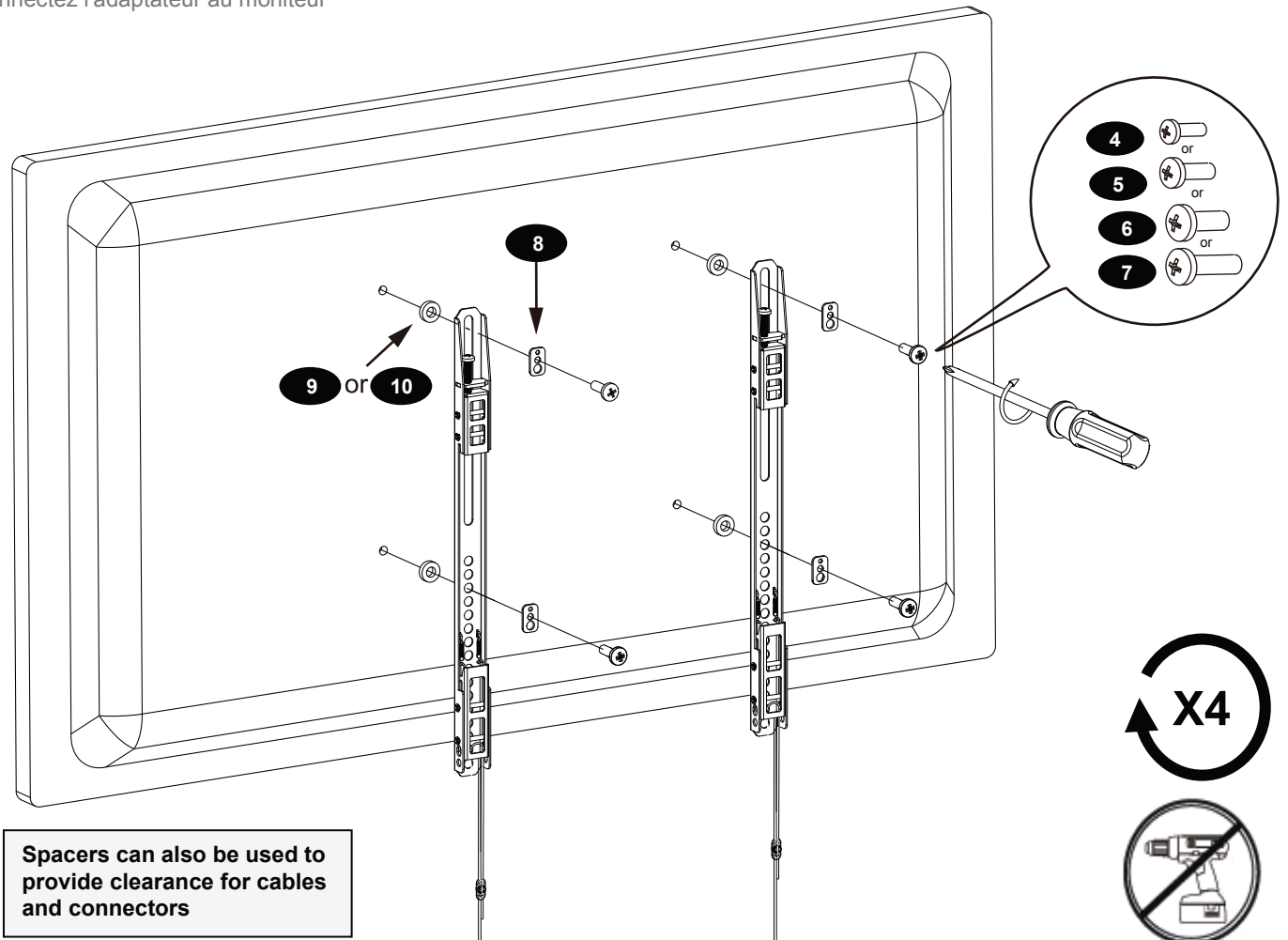
Connectez l'adaptateur au moniteur



STEP 1B - VERTICAL RAILS ATTACHMENT- LONGER SCREWS

Connect Vertical Rails to flat panel

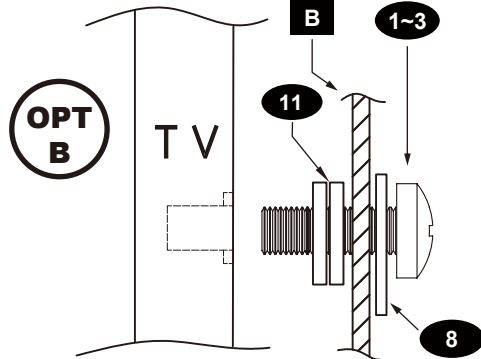
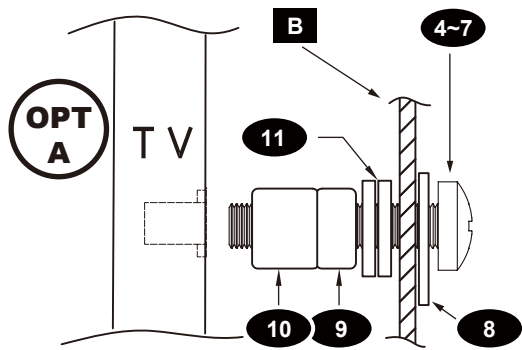
Connectez l'adaptateur au moniteur



Spacers can also be used to provide clearance for cables and connectors

STEP 1- USE M8 STEEL WASHER IF THE PHILLIPS SCREWS FROM THE MONITOR KIT ARE TOO LONG

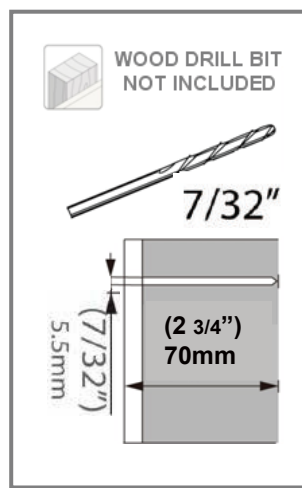
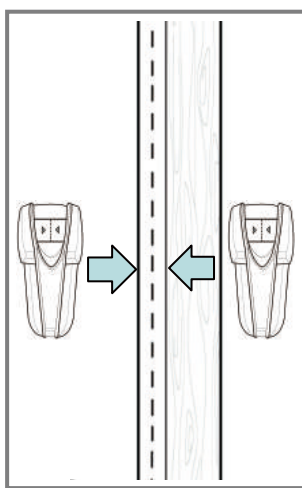
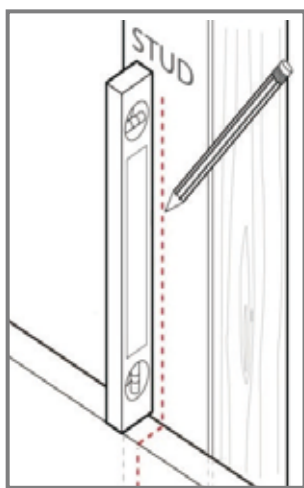
Diagrams show two possible options for using additional washers if hardware screws are too long to properly tighten into the back of the TV.



STEP 2- WOOD STUD INSTALLATION (CONCRETE INSTALLATION SKIP TO STEP 3)

Find stud and mark edge and center locations

Repérez l'emplacement d'une poutre, puis marquez l'emplacement des bords et du centre de cette poutre.

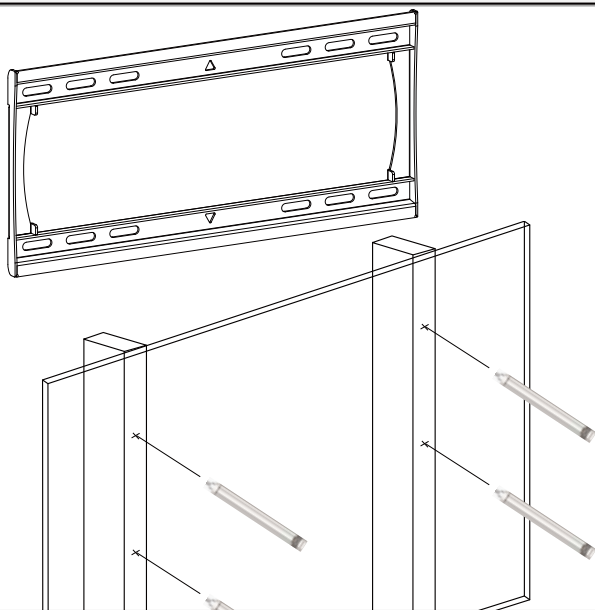


STEP 2A & 2B - LOCATE WOOD STUDS AND DRILL PILOT HOLES

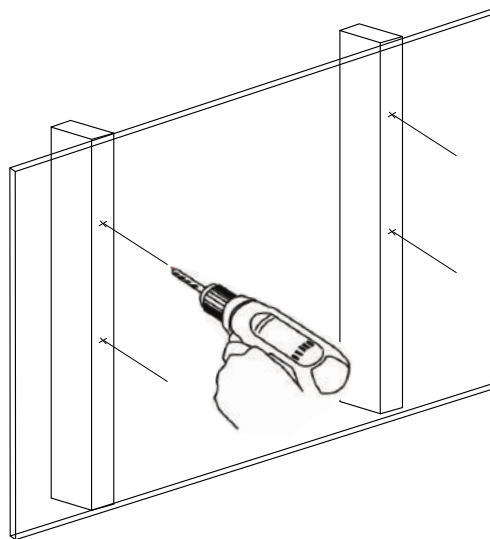
Drill pilot hole

Percez le trou de guidage

Mark center of wood using stud finder and pencil, use wall plate to level and mark pilot holes.



Drill 4 pilot holes

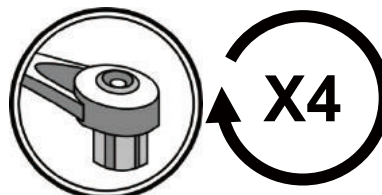
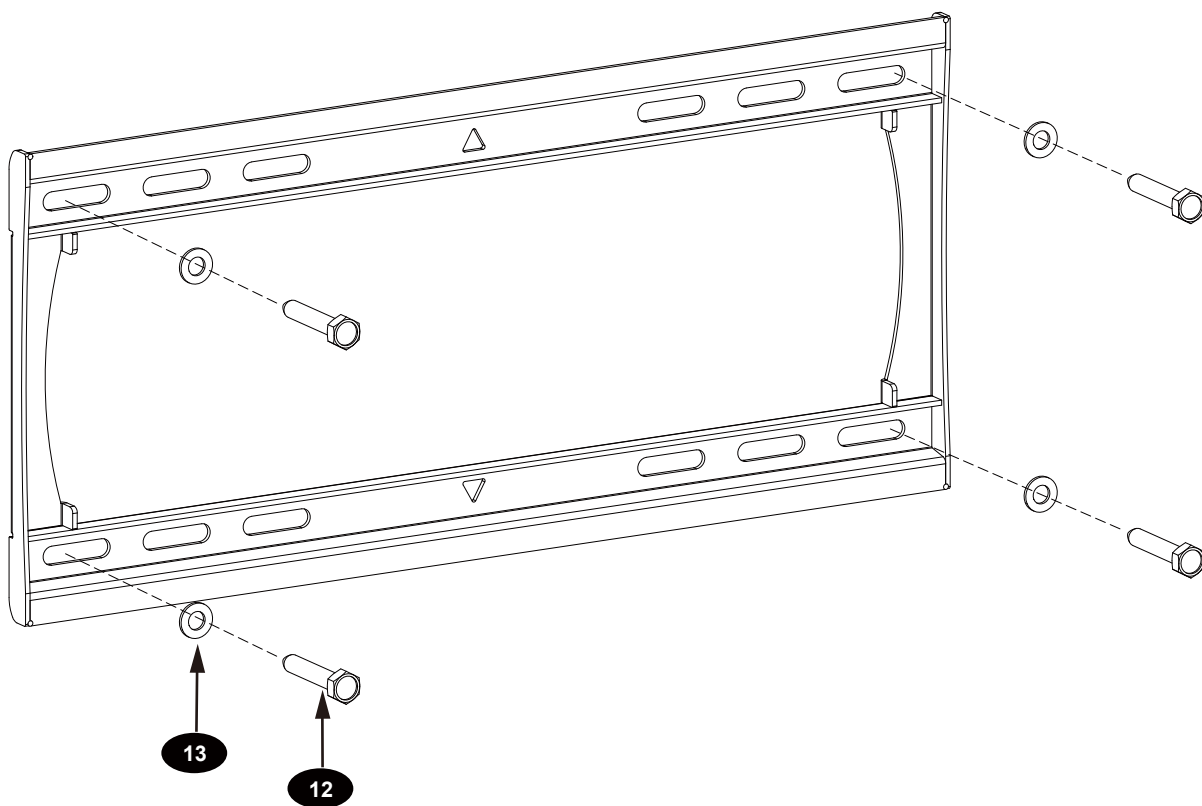


STEP 2C- MOUNT WALL PLATE TO WALL

Mount wall plate

Montez la plaque murale

16" STUD (Medium Tilt Mount)
16" or 24" STUD (Large Tilt Mount)

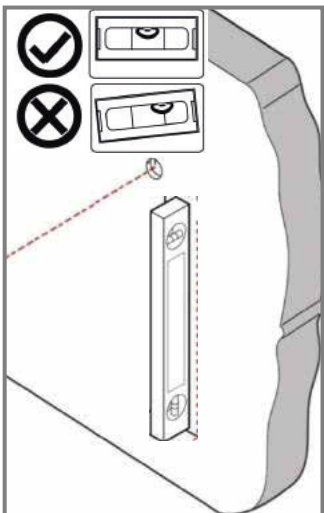


STEP 3 – SOLID CONCRETE INSTALLATION

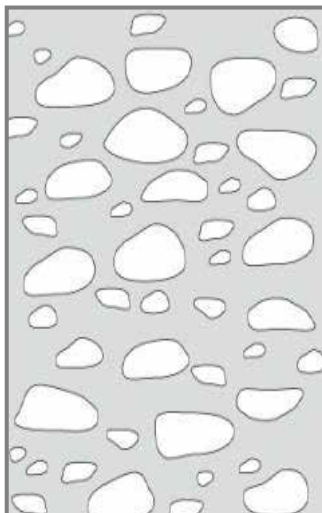
Use wall plate to mark mounting locations/ drill pilot holes

Utilisez la plaque murale pour marquer l'emplacement de montage

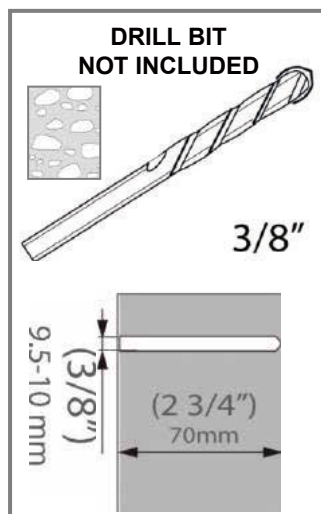
Level



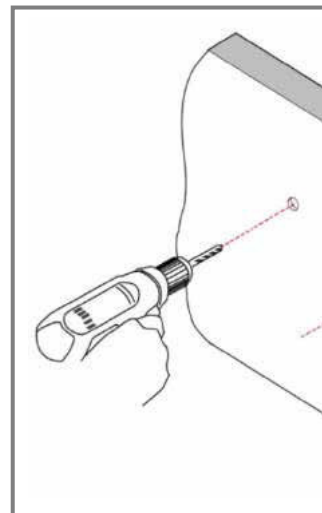
Solid Concrete



Drill Bit

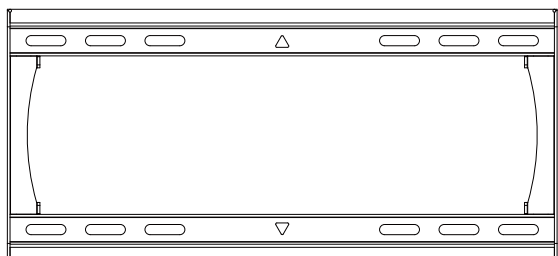


Drill Pilot Hole

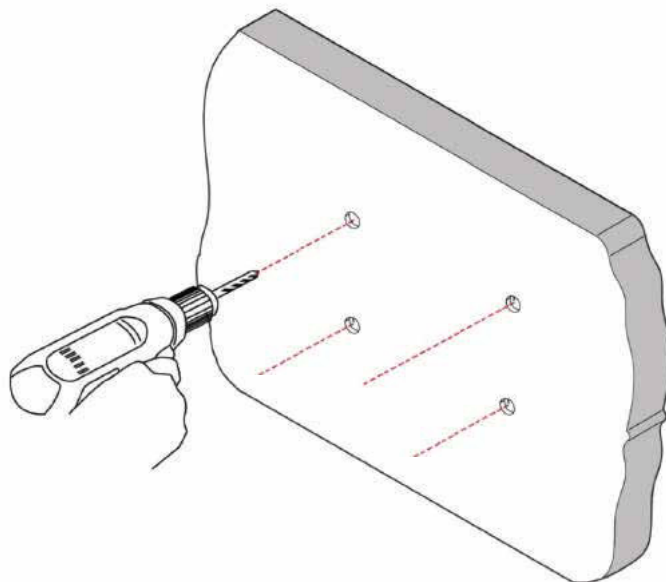


STEP 3A & 3B - POSITION WALL PLATE, MARK, & DRILL PILOT HOLES

Position wall plate to desired location, level, and mark pilot locations with pencil.



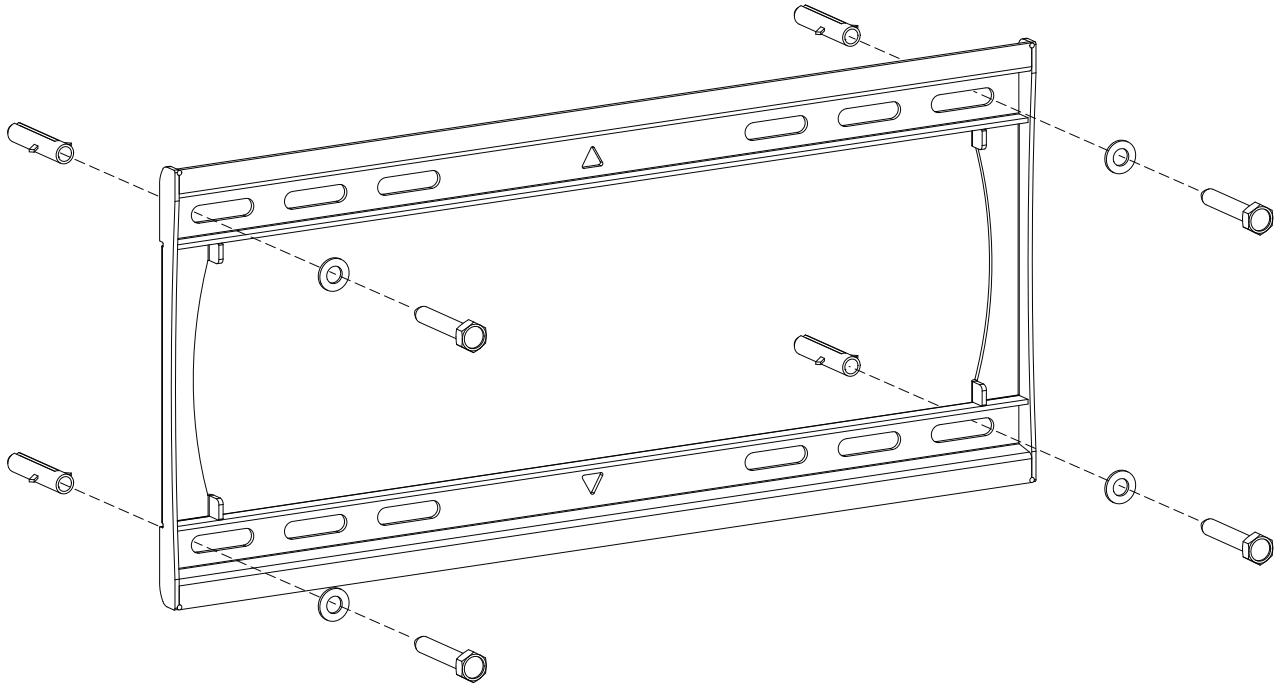
Drill 4 pilot holes



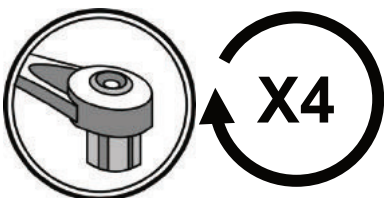
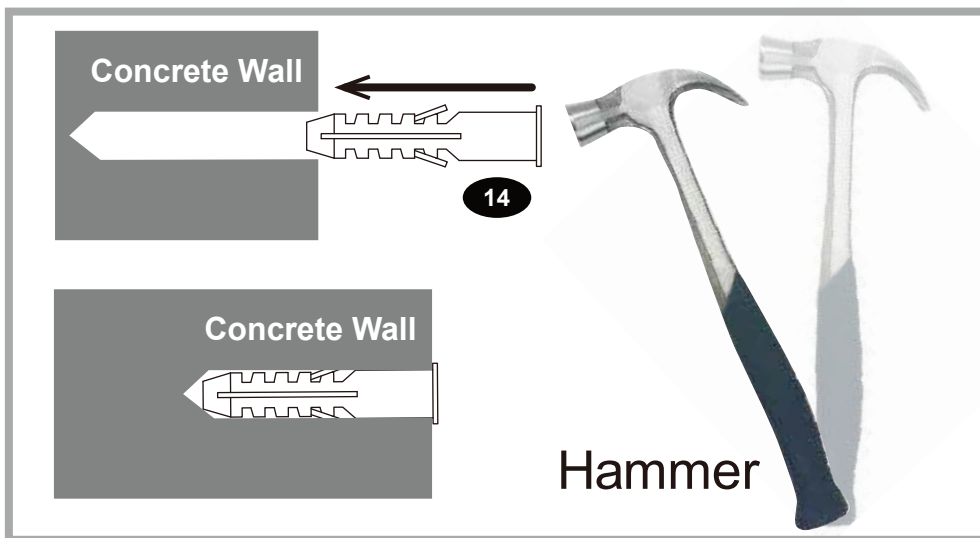
STEP 3C- SOLID CONCRETE INSTALLATION.

Mount wall plate

Montez la plaque murale



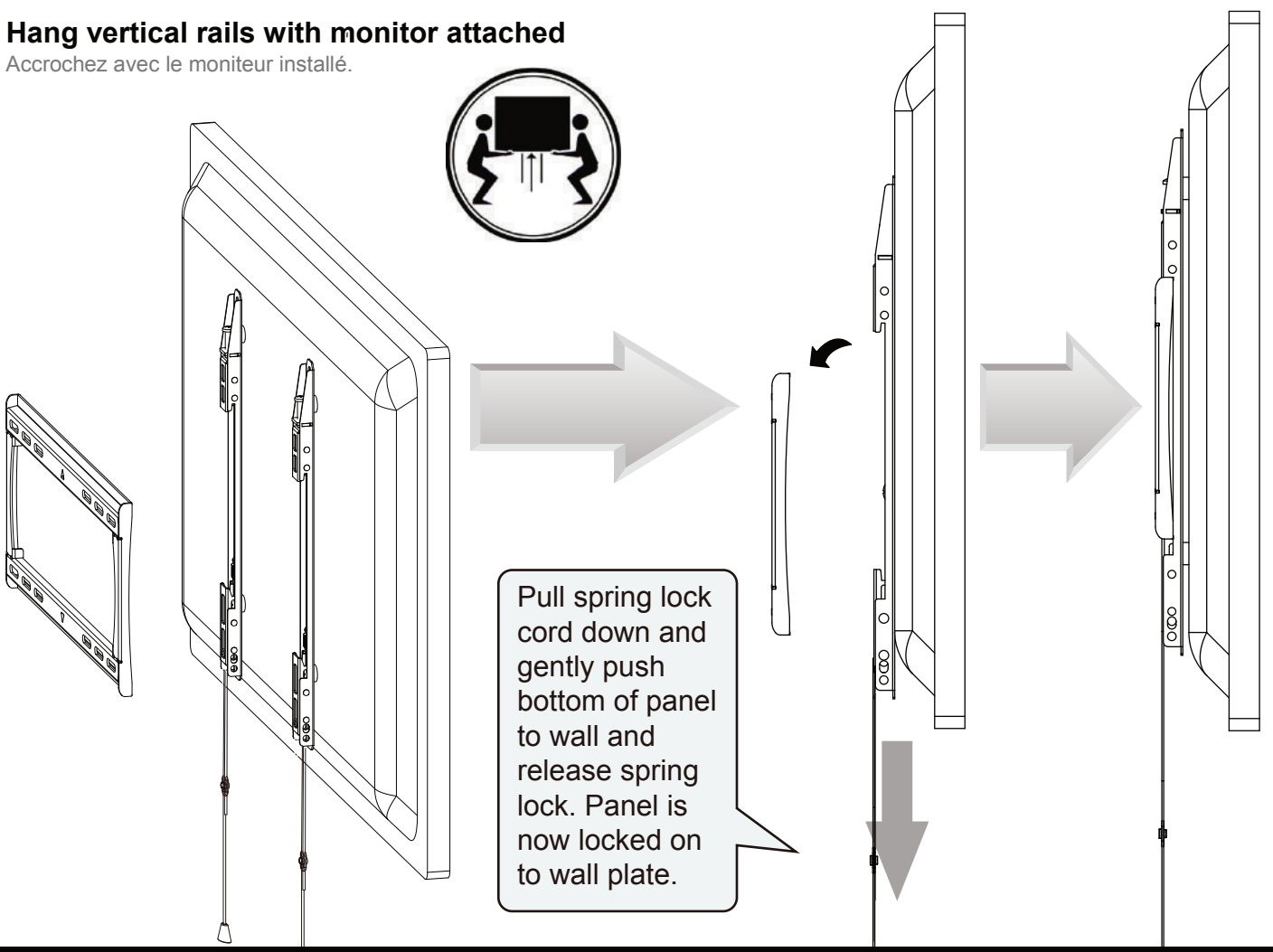
Insert wall Anchors gently into concrete wall with hammer if necessary



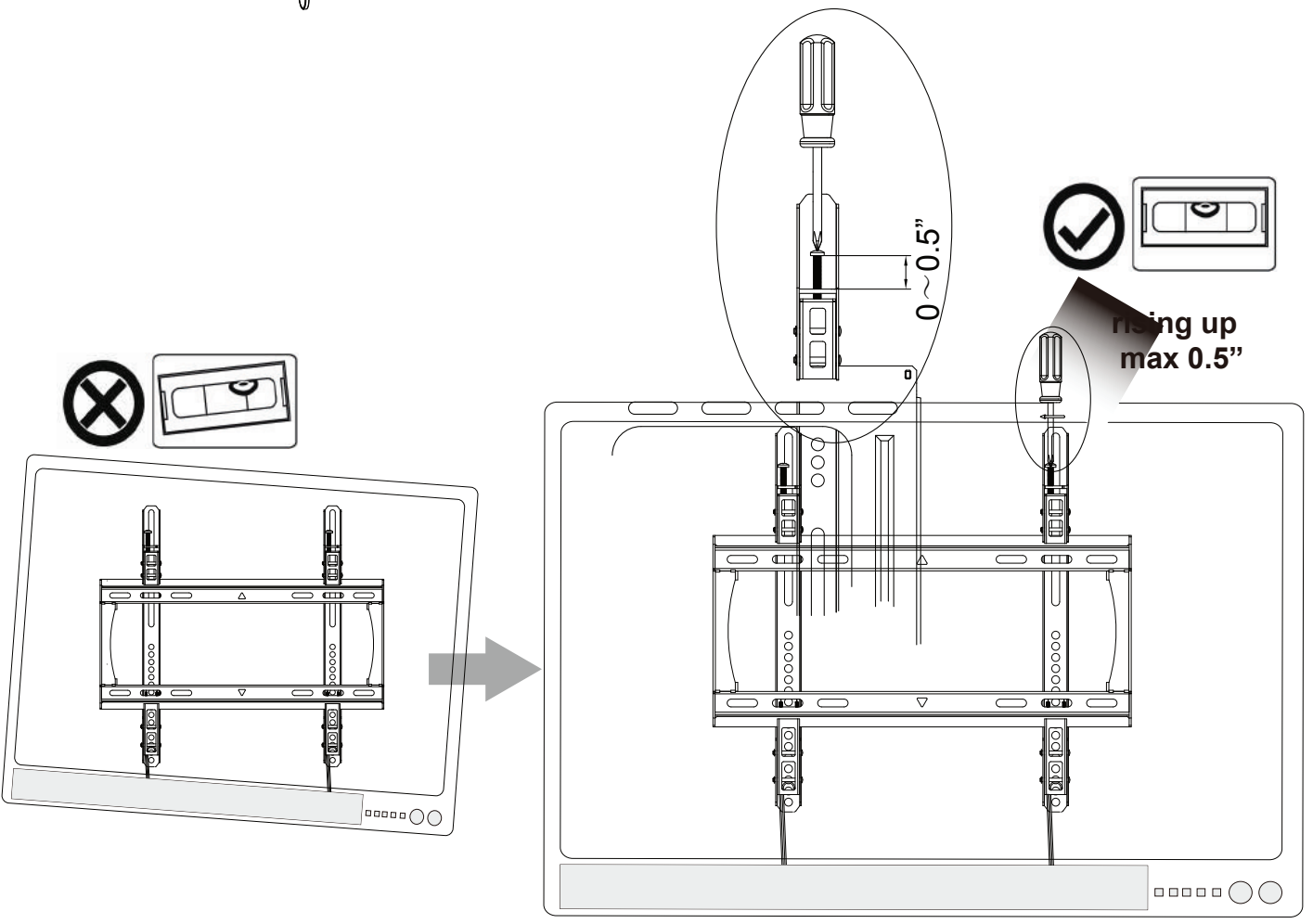
STEP 4A- ATTACH PANEL TO WALL PLATE

Hang vertical rails with monitor attached

Accrochez avec le moniteur installé.

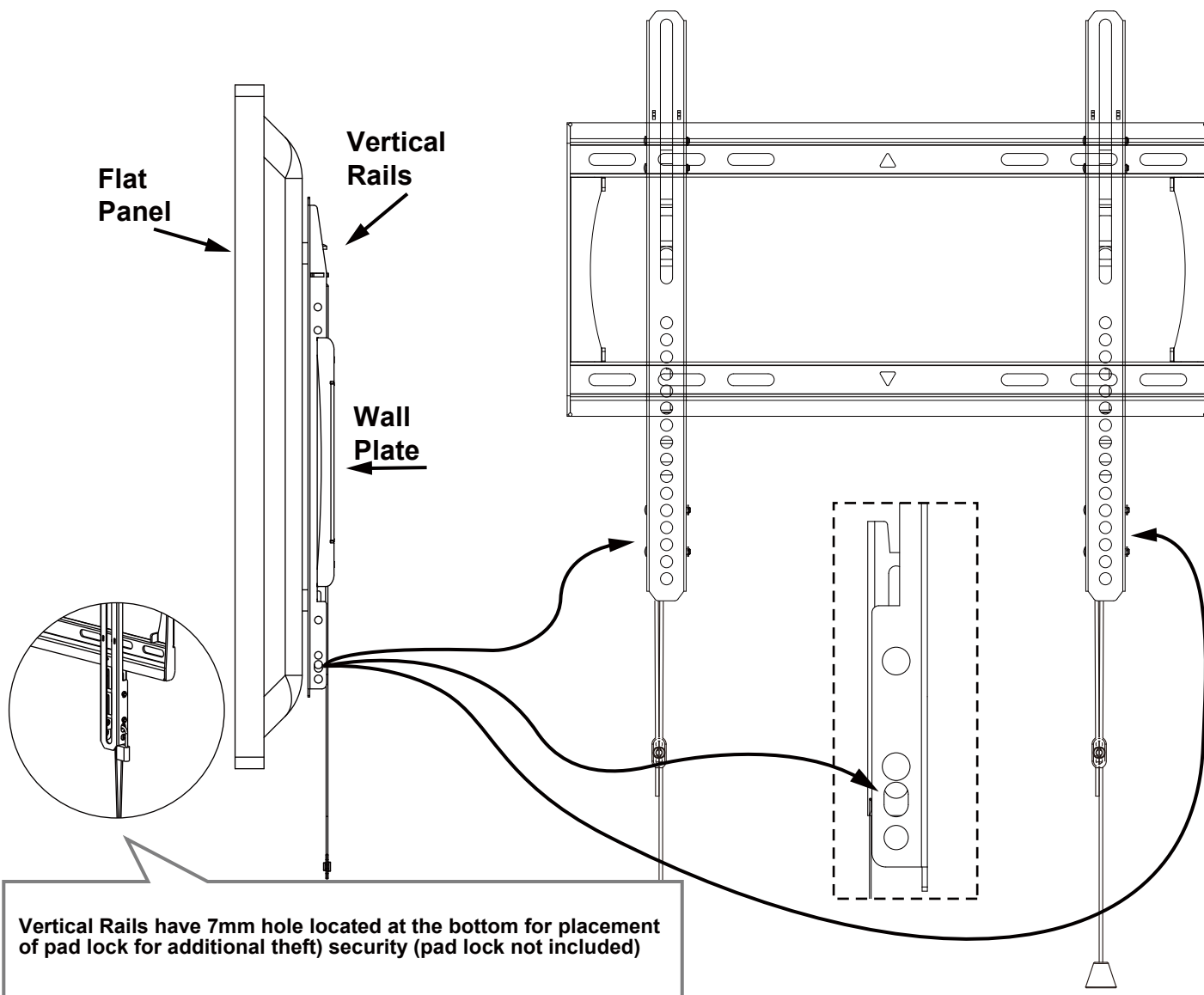


STEP 4B- ADJUST THE SCREWS ON THE VERTICALS TO LEVEL THE FLAT PANEL



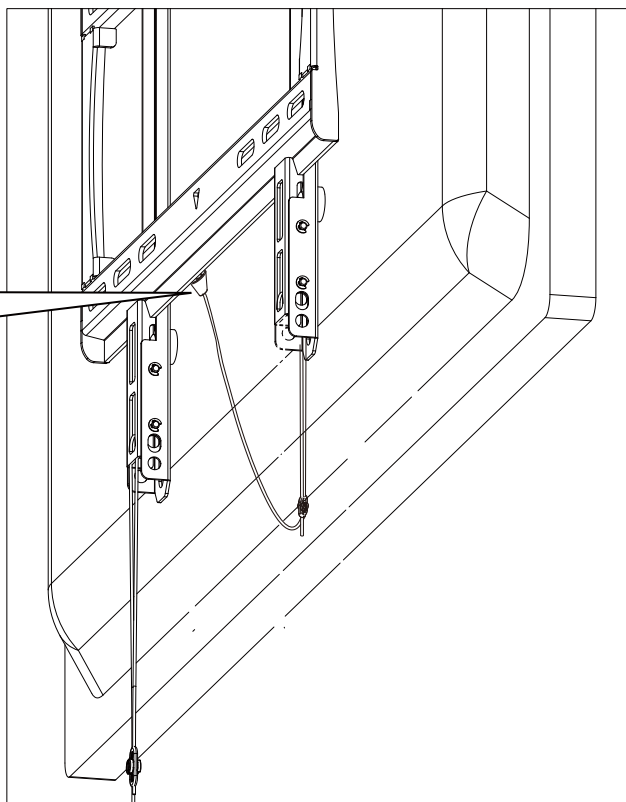
STEP 4C- ADDITIONAL FEATURE (OPTIONAL)

Manager the over length for the straps

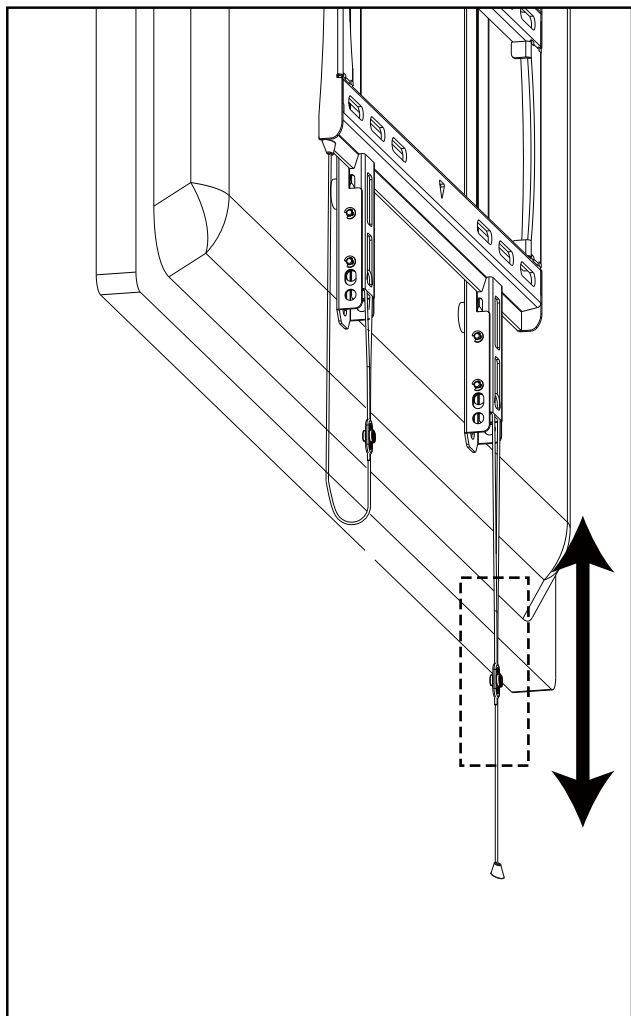


STEP 4D- ADDITIONAL FEATURE (OPTIONAL)

Attach pendant
to wall plate
with magnet.



STEP 4E - ADJUST STRAP LENGTH (OPTIONAL)



knead and hold the
control of the strap
then adjust the length

Push → ← Push

